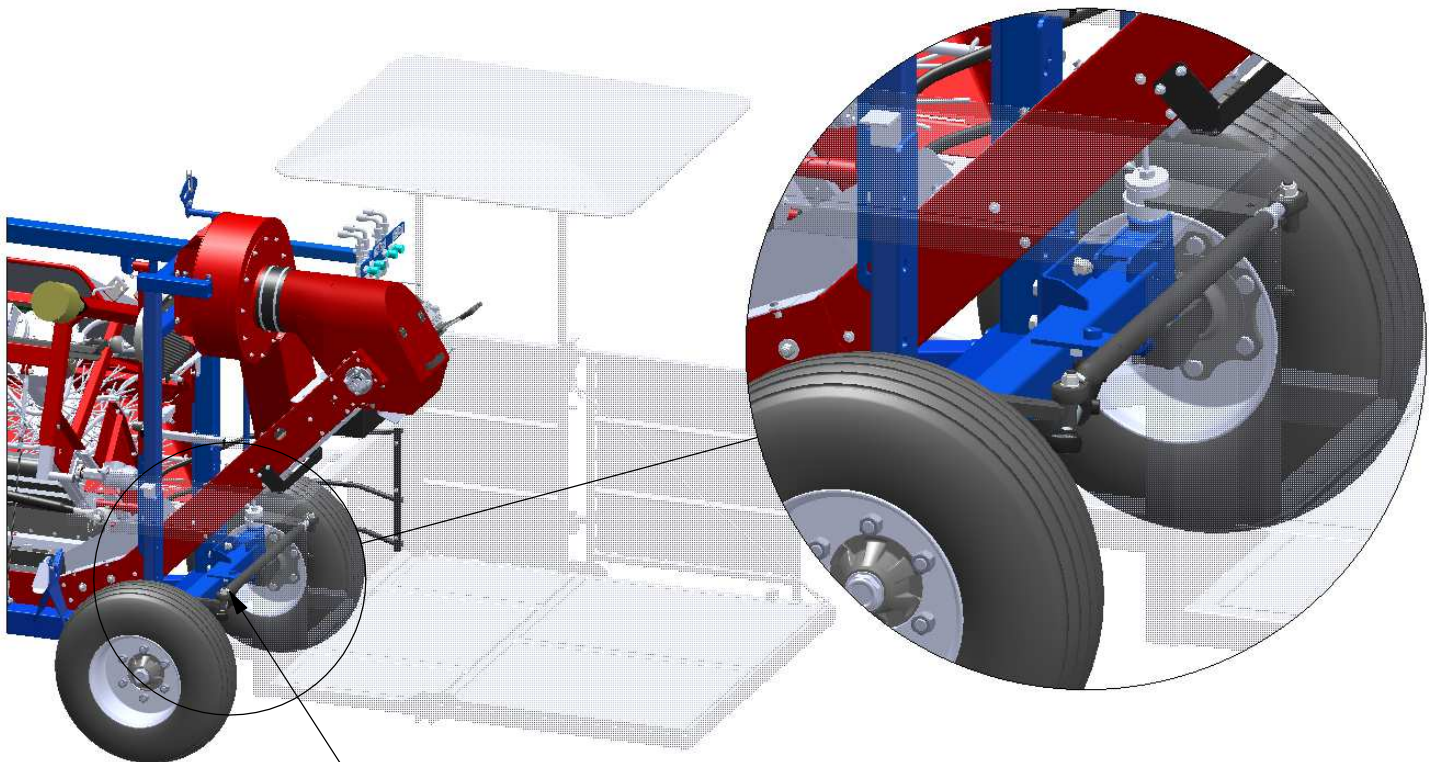


*Os ̄ tylna poziomowana hydraulicznie z kołami skrętnymi,
Hydraulically leveled back axle with turning wheels*

Kombajn Jarek 5 - Jarek 5 Harvester

Opcja: z osi ̄ tylna poziomowana hydraulicznie z kołami skrętnymi
Option: with hydraulically leveled back axle with turning wheels



*Os ̄ tylna poziomowana ręcznie z kołami skrętnymi,
Manually leveled back axle with turning wheels*

Kombajn Jarek 5 - Jarek 5 Harvester

Opcja: os ̄ tylna z trzystopniowa regulacja prześwitu kombajnu
Option: back axle with three-stage harvester regulation