


Data wydania/ aktualizacji	Karta Produktu		Strona 1 from 2
2014-10-08 / 2014-10-08			
Nazwa maszyny	Kosiarka AGATKA PLUS		

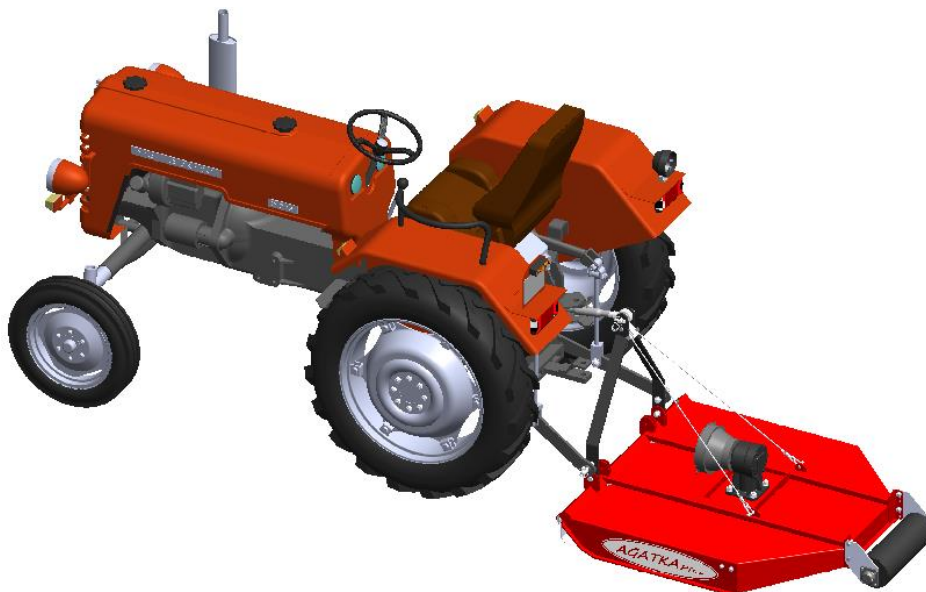
Przeznaczenie i budowa

Kosiarka sadownicza AGATKA PLUS przeznaczona jest do wykaszania z możliwością jednoczesnego rozdrabniania trawy i chwastów w sadach, parkach i ogrodach, na plantacjach krzewów jagodowych itp.

Charakteryzuje się prostą i mocną budową oraz niezawodną pracą.


Kosiarka zawieszana jest na trzypunktowym układzie zawieszenia (kategoria 1 lub 2 w zależności od zamówienia).

Wysokość koszenia regulowana jest tylnym wałem podporowym oraz podnośnikiem hydraulicznym ciągnika, a praca jest możliwa przy zawieszeniu w osi symetrii ciągnika jak i przy zawieszeniu asymetrycznym.

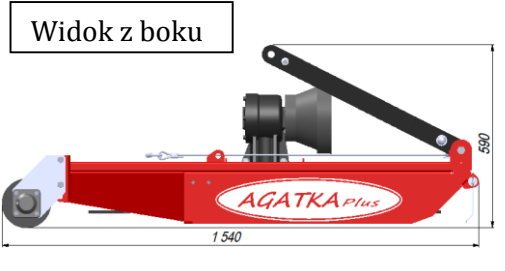
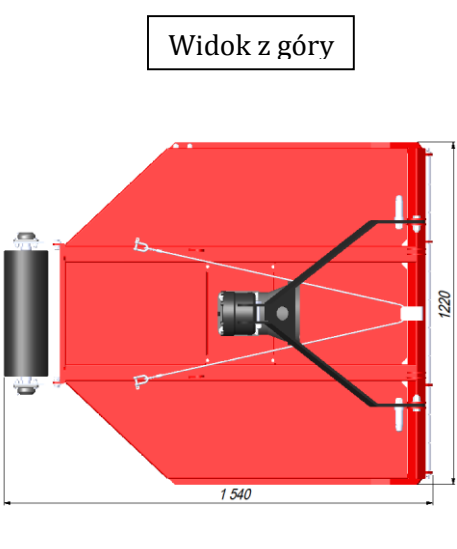
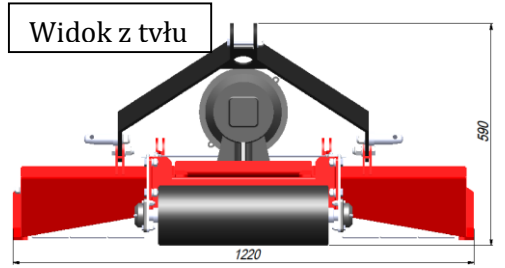


Specyfikacja techniczna

Sposób mocowania	Trzypunktowy układ zawieszenia z tyłu. Kategoria 1 lub 2
Napęd	Z WOM ciągnika wałem przegubowo-teleskopowym i przekładnią kątową
Wał o mocy	540 obroty/min
Pochylenie powierzchni koszonej	12 °
Zespół roboczy	Wirnik z wymiennymi nożami
Liczba wymiennych noży	4
Liczba wymiennych przeciwnoży	1
Zapotrzebowanie mocy	7-10/9,52-13,6 kW/KM
Szerokość koszenia	1.15 m
Wysokość cięcia	Min. 20 mm
Regulacja wysokości koszenia	Ręczna wałem podporowym oraz podnośnikiem hydraulicznym ciągnika
Prędkość robocza	4-12 km/h
Szerokość	1 220 mm
Długość	1 540 mm
Wysokość	850 mm
Masa	120 kg

Data wydania/ aktualizacji	Karta Produktu		Strona 2 from 2
2014-10-08 / 2014-10-08			
Nazwa maszyny	Kosiarka AGATKA PLUS		

Dane wysyłkowe

Długość	1 540 mm		
Szerokość	1 220 mm		
Wysokość	590 mm		