


Data wydania/ aktualizacji	Karta Produktu		Strona 1 from 2
2014-10-06 / 2014-10-06			
Nazwa maszyny	Kosiarka JAGODA PLUS		

Przeznaczenie i budowa

Kosiarka sadownicza JAGODA produkowana jest w wersji 1,8.


Model rozpowszechniony zarówno w sadzie jak i na plantacji krzewów jagodowych. Korpus wykonany jest z blachy stalowej, a element tnący stanowi obracający się wirnik z nożami oraz jeden przeciwnóż. Umożliwia to rozdrabnianie koszonej masy jak również rozdrabnianie gałęzi do 30mm średnicy.

Praca kosiarką możliwa jest przy zawieszeniu symetrycznym jak i z przesunięciem z osi ciągnika na lewą lub na prawą stronę, w zależności od wykonania. Wysokość koszenia regulowana jest tylnym wałem podporowym oraz podnośnikiem hydraulicznym ciągnika.

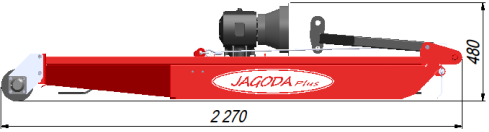
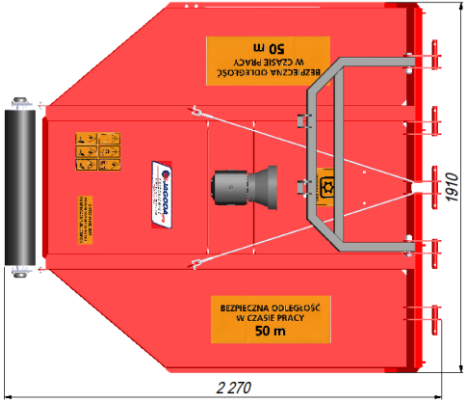
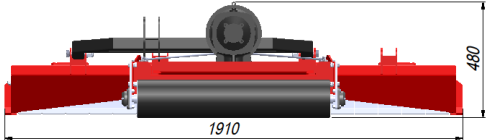


Specyfikacja techniczna

Sposób mocowania	Wspornik zawieszenia z przodu. Min. kategoria 2
Napęd	Z WOM ciągnika wałem przegubowo-teleskopowym i przekładnią kątową
Moc wału	540 obrotów/min
Pochylenie powierzchni koszonej	12 °
Zespół roboczy	Wirnik z wymiennymi nożami
Liczba wymiennych noży	4
Liczba wymiennych przeciwnoży	1
Szerokość koszenia	1 800 mm
Wysokość cięcia	Min. 20 mm
Prędkość robocza	4-12 km/h
Szerokość	1 910 mm
Wysokość	850 mm
Masa	240 kg

Data wydania/ aktualizacji	Karta Produktu		Strona 2 from 2
2014-10-06 / 2014-10-06			
Nazwa maszyny	Kosiarka JAGODA PLUS		

Dane wysyłkowe

Długość	2 270 mm	<div style="text-align: center;">Widok z boku</div> 	<div style="text-align: center;">Widok z góry</div> 
Szerokość	1 910 mm	<div style="text-align: center;">Widok z tyłu</div> 	
Wysokość	480 mm		