


Data wydania/ aktualizacji	Karta Produktu		Strona 1 from 1
2014-10-06 / 2014-10-06			
Nazwa maszyny	Kosiarka JAGODA		

Przeznaczenie i budowa

Kosiarka sadownicza JAGODA produkowana jest w wersji 1,6. Model rozpowszechniony zarówno w sadzie jak i na plantacji krzewów jagodowych. Korpus wykonany jest z blachy stalowej, a element tnący stanowi obracający się wirnik z nożami oraz jeden przeciwnóż. Umożliwia to rozdrabnianie koszonej masy jak również rozdrabnianie gałęzi do 30mm średnicy.

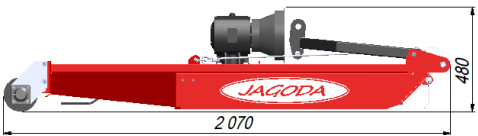
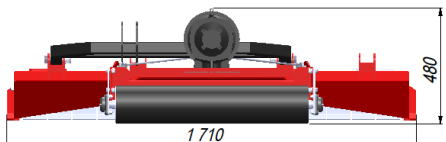
Praca kosiarką możliwa jest przy zawieszeniu symetrycznym jak i z przesunięciem z osi ciągnika na lewą lub na prawą stronę, w zależności od wykonania. Wysokość koszenia regulowana jest tylnym wałem podporowym oraz podnośnikiem hydraulicznym ciągnika.



Specyfikacja techniczna

Sposób mocowania	Wspornik zawieszenia z przodu. Min. kategoria 2
Napęd	Z WOM ciągnika wałem przegubowo-teleskopowym i przekładnią kątową
Moc wału	540 obroty/min
Pochylenie powierzchni koszonej	12 °
Zespół roboczy	Wirnik z wymiennymi nożami
Liczba wymiennych noży	4
Liczba wymiennych przeciwnoży	1
Szerokość koszenia	1 600 mm
Wysokość cięcia	Min. 20 mm
Prędkość robocza	4-12 km/h
Szerokość	1 710 mm
Wysokość	850 mm
Masa	210 kg

Dane wysyłkowe

Długość	2 070 mm	Widok z boku	
			
Szerokość	1 710 mm	Widok z tyłu	
			
		Widok z góry	
		