


Data wydania/ aktualizacji	Karta Produktu		Strona 1 from 1
2014-09-04 / 2014-09-04			
Nazwa maszyny	Karczownik KRET		

Przeznaczenie

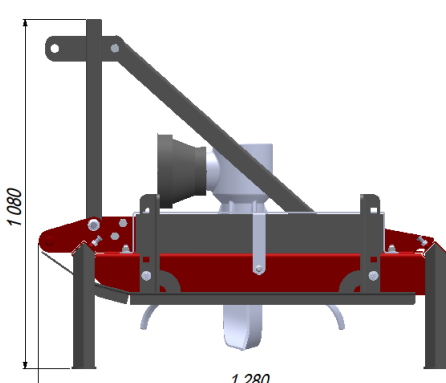
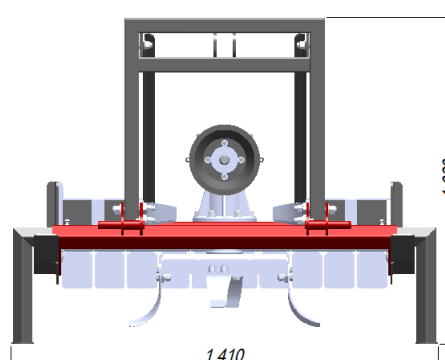
Karczownik karp porzeczek przeznaczony jest do rozdrabniania karp krzewów po uprzednim ścięciu części nadziemnej rozdrabniaczem gałęzi. Dzięki zastosowaniu karczownika można szybciej i lepiej przygotować pole pod nowe nasadzenia. Karczownik KRET charakteryzuje się prostą budową i niezawodną pracą. Efekt rozdrabniania w dużym stopniu zależy od rodzaju gleby i wielkości karpy. Elementem roboczym jest wirnik o pionowej osi obrotu z czterema odpowiednio zamocowanymi nożami. W czasie pracy może okazać się konieczne dociążenie karczownika, np. bloczkami fundamentowymi [38cm x 24cm x 12cm].



Specyfikacja techniczna

Sposób mocowania	Trzypunktowy układ zawieszenia z tyłu. Kategoria 2
Napęd	Z WOM ciągnika wałem przegubowo-teleskopowym i przekładnią kątową
Ciągnik współpracujący	Min 45/60 kW/KM
Szerokość robocza wirnika	650 mm
Głębokość robocza wirnika	180 mm
Prędkość robocza	1-3,5 km/h
Wydajność	0,25-0,8 ha/h
Prędkość transportowa	Max 20 km/h
Szerokość	1 410 mm
Długość	1 280 mm
Wysokość	1 080 mm
Masa bez obciążników	250 kg
Masa z obciążnikami (4 szt.)	350 kg

Dane wysyłkowe

Długość	1 280 mm	<div style="display: flex; justify-content: space-around;"> <div style="text-align: center;"> <p>Widok z boku</p>  </div> <div style="text-align: center;"> <p>Widok z przodu</p>  </div> </div>
Szerokość	1 410 mm	
Wysokość	1 080 mm	