

Data wydania/ aktualizacji	Karta Produktu		Strona 1 from 2
2014-10-01 / 2014-10-01			
Nazwa maszyny	Kosiarka pielęgnacyjna ZILLA		

Przeznaczenie i budowa

Kosiarka pielęgnacyjna ZILLA przeznaczona jest do koszenia trawy na trawnikach, boiskach, polach golfowych, w parkach i ogrodach.



Przeznaczona jest do współpracy z mikrociągnikami posiadającymi trzypunktowy układ zawieszenia I kategorii i wałek odbioru mocy.

Zasadniczym elementem konstrukcyjnym kosiarki jest stalowy korpus będący jednocześnie osłoną noży tnących. Dwa noże zamocowane są na końcach wirnika napędzanego poprzez przekładnię kątową. Kosiarka opiera się na czterech kołach jezdnych w obudowach skrętnych.

Korpus kosiarki można tak zamontować na podwoziu jezdnym, aby uzyskać boczny lub tylny wyrzut koszonej trawy.

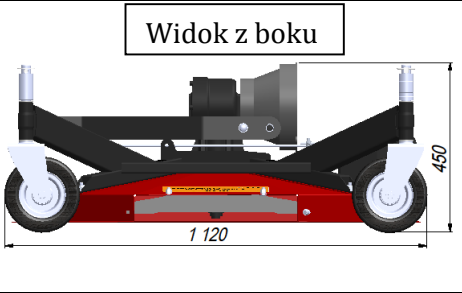
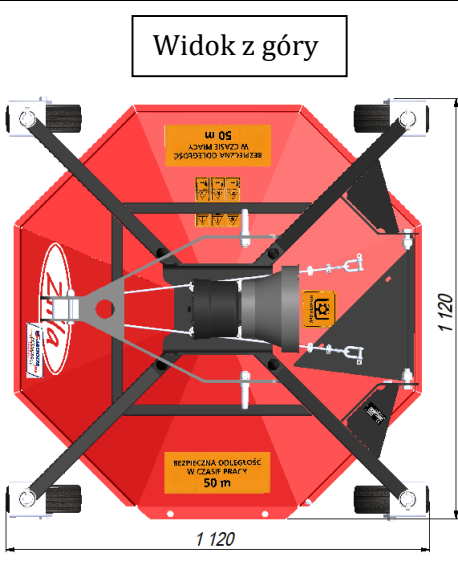
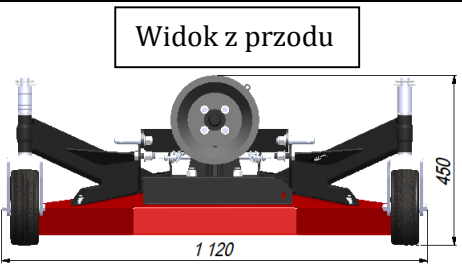


Specyfikacja techniczna

Sposób mocowania	Trzypunktowy układ zawieszenia z tyłu. Kategoria 1
Napęd	Z WOM ciągnika wałem przegubowo-teleskopowym i przekładnię kątową
Obroty WOM	540 obroty/min (lewe/prawe)
Pochylenie powierzchni koszonej	12°
Zespół roboczy	Wirnik z wymiennymi nożami
Liczba wymiennych noży	2
Koła jezdne	W obudowie skrętnej
Regulacja wysokości cięcia	Tulejki dystansowe (podkładki) na osi kół podporowych
Wybór wyrzutu koszonej trawy	Ręcznie przez zmianę odpowiedniego usytuowania i mocowania korpusu kosiarki do ramy podwozia oraz zmianę typu osłony
Osłony wyrzutu skoszonej trawy	Typ: Prawy / Lewy / Tylny
Ciągnik współpracujący	Min 10/13,6 kW/KM
Szerokość koszenia	1 016/49 mm/cali
Wysokość cięcia	25 - 100 mm
Regulacja wysokości koszenia	Ręczna kołem podporowym oraz podnośnikiem hydraulicznym ciągnika
Prędkość robocza	7 km/h
Szerokość robocza	1 330 mm
Długość	1 200 mm
Wysokość	850 mm
Masa	85 kg

Data wydania/ aktualizacji	Karta Produktu		Strona 2 from 2
2014-10-01 / 2014-10-01			
Nazwa maszyny	Kosiarka pielęgnacyjna ZILLA		

Dane wysyłkowe

Długość	1 120 mm	 <p>Widok z boku</p>	 <p>Widok z góry</p>
Szerokość	1 120 mm	 <p>Widok z przodu</p>	
Wysokość	450 mm		