


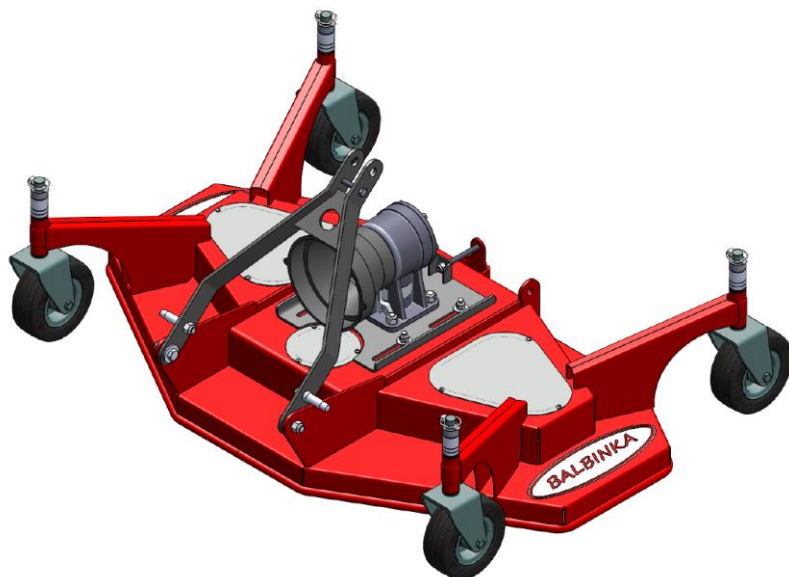
Data wydania/ aktualizacji	Karta produktu		Strona 1 z 2
2015-10-08 / 2015-10-08			
Nazwa maszyny	Kosiarka BALBINKA		

Przeznaczenie i budowa

Kosiarka pielęgnacyjna BALBINKA przeznaczona jest do koszenia trawy na trawnikach, boiskach, polach golfowych, w parkach i ogrodach.


Charakteryzuje się prostą i mocną budową oraz niezawodną pracą.

Kosiarka zawieszana jest na trzypunktowym układzie zawieszenia (kategoria 1) i napędzana jest wałem przegubowo-teleskopowym od WOM ciągnika. Trzy noże napędzane są poprzez przekładnię kątową i dwa paski klinowe. Kosiarka opiera się na czterech kołach podporowych. Regulacja wysokości cięcia odbywa się przez zmianę ilości i grubości podkładek na których oparte są koła.

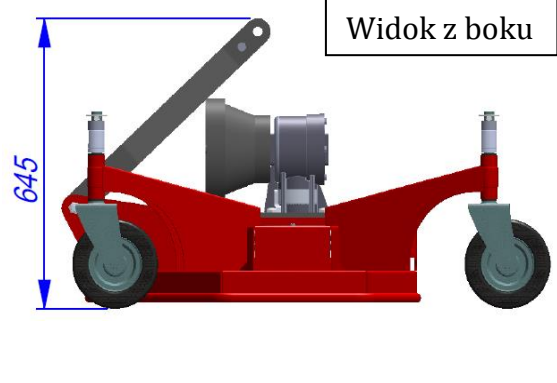
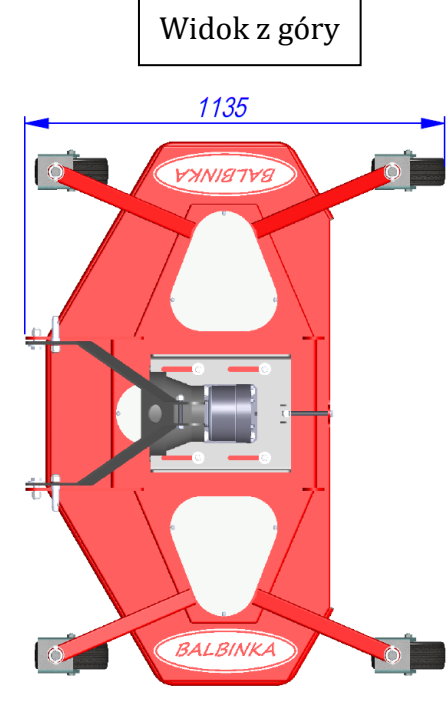
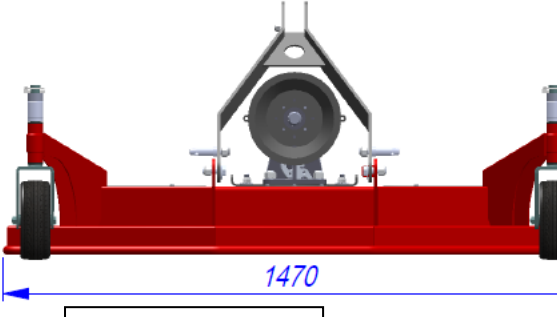


Specyfikacja techniczna

Sposób mocowania	Trzypunktowy układ zawieszenia z tyłu. Kategoria 1
Napęd	Z WOM ciągnika wałem przegubowo-teleskopowym i przekładnię kątową
Obroty WOM	540 obr/min
Wał Odbioru Mocy WOM	400 N/m
Pochylenie powierzchni koszonej	12 stopni
Zespół roboczy	3 wirniki z wymiennymi nożami
Liczba wymiennych noży	3 szt.
Zapotrzebowanie mocy	min. 11,03 kW/15 KM
Szerokość koszenia	1400 mm
Wysokość cięcia	20 -100 mm
Regulacja wysokości koszenia	Ręczna: przez zmianę podkładek
Prędkość robocza	4-12 km/h
Szerokość	1 470 mm
Długość	1 135 mm
Wysokość	830 mm
Masa	130 kg

Data wydania/ aktualizacji	Karta produktu		Strona 2 z 2
2015-10-08 / 2015-10-08			
Nazwa maszyny	Kosiarka BALBINKA		

Dane wysyłkowe

Długość	1 135 mm	 <p>Widok z boku</p>	 <p>Widok z góry</p>
Szerokość	1 470 mm		
Wysokość	645 mm	 <p>Widok z przodu</p>	