


Дата выпуска/ обновления	Карта продукта		Страница 1 из 2
2014-11-14 / 2014-11-14			
Название машины	Косилка TOSIA		

Предназначение и конструкция


Садоводческая косилка (TOSIA) ТОСЯ производится в версии 1,3. Модель распространена как в саду, так и на плантации ягодных кустов. Корпус из листовой стали, а режущий элемент представляет собой вращающийся ротор с ножами и один обратный нож. Это позволяет выполнять дробление резки а также измельчение веток до 30 мм в диаметре.



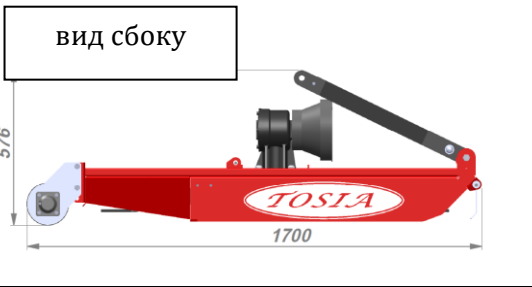
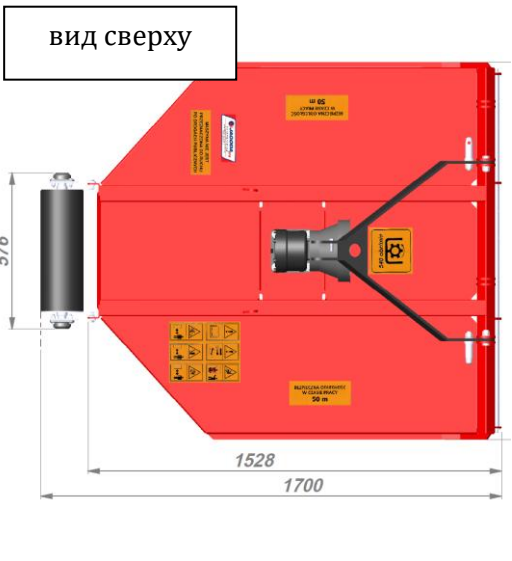
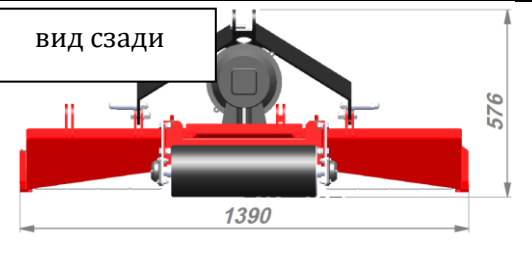
Работа косилкой возможна при падении симметричной и со смещением от оси трактора на левую или на правую сторону, в зависимости от исполнения. Высота стрижки регулируется задним валом поддерживая и домкратом гидравлическим трактора.

Технические характеристики

Способ крепления	Трехточечное навесное устройство сзади. Категория 1
Привод	От вала отбора мощности трактора валом шарнирно-телескопической и угловой редуктор
Обороты ВОМ	540 оборотов/мин
Вал Отбора Мощности ВОМ	400 Н/м
Уклон поверхности резки	12°
Рабочая группа	Ротор со сменными ножами
Количество сменных ножей	4
Количество съемных конрножей	1
Потребность в мощности	15 кВт
Ширина стрижки	1 300 мм
Высота резки	Мин 20 мм
Регулировка высоты стрижки	Ручная колесом, поддерживая и домкратом гидравлическим трактора
Рабочая скорость	4-12 км/ч
Ширина	1 390 мм
Длина	1 700 мм
Высота	950 мм
Масса	120 кг

Дата выпуска/ обновления 2014-11-14 / 2014-11-14	Карта продукта		Страница 2 из 2
Название машины			
Косилка TOSIA			

Данные высылки

Длина	1700 мм	<div data-bbox="443 353 976 638"> <p>вид сбоку</p>  </div>	<div data-bbox="997 353 1511 911"> <p>вид сверху</p>  </div>
Ширина	1 390 мм	<div data-bbox="443 638 976 911"> <p>вид сзади</p>  </div>	
Высота	576 мм		