


Data wydania/ aktualizacji	Karta Produktu		Strona 1 from 2
2015-10-08 / 2015-10-08			
Nazwa maszyny	Belka Herbicydowa do borówki TOLA		

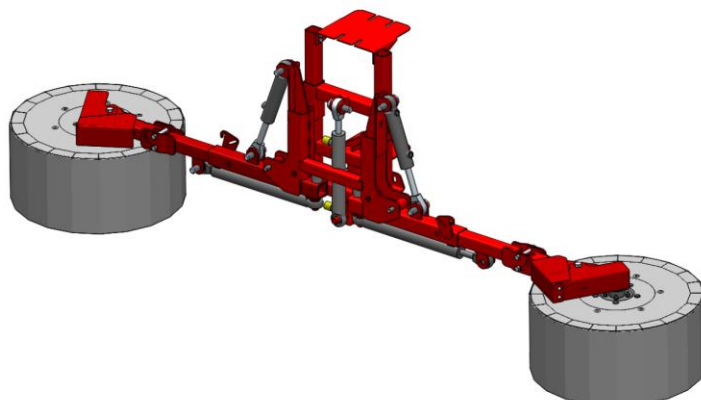
Przeznaczenie i budowa

Belka herbicydowa TOLA przeznaczona jest do zwalczania chwastów pod koronami krzewów borówki amerykańskiej i innych krzewów owocowych oraz drzew w uprawach sadowniczych. Po zamontowaniu specjalnej przystawki możliwy jest oprysk międzyrzędzi.

Belka mocowana jest z przodu ciągnika. Układ hydrauliczny pozwala na wysuwanie części roboczej (lewa/prawa strona niezależnie) w zależności od szerokości rzędów oraz jej pochylanie, podnoszenie i opuszczanie.


Konstrukcja belki TOLA umożliwia oprysk dwoma modułami naraz lub modulem prawym albo lewym w zależności od potrzeb.

Moduł spryskiwaczy, napotykać opór krzewu lub drzewa, uchyla się co umożliwia wykonywanie oprysku jak najbliżej krzewu. Położenie modułu względem krzewu można zmieniać pod różnym kątem. Specjalna budowa modułów zabezpiecza podsypkę z kory w uprawach borówki przed rozgarnianiem i osłania części zielone przed opryskiem.

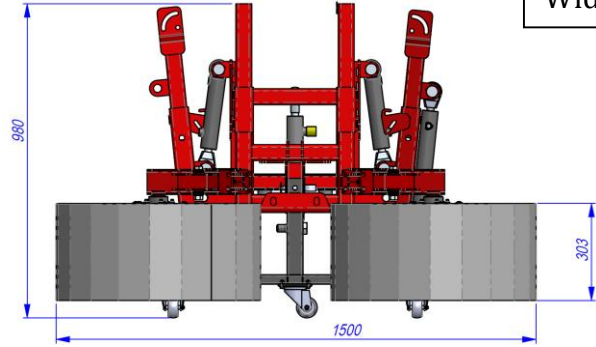
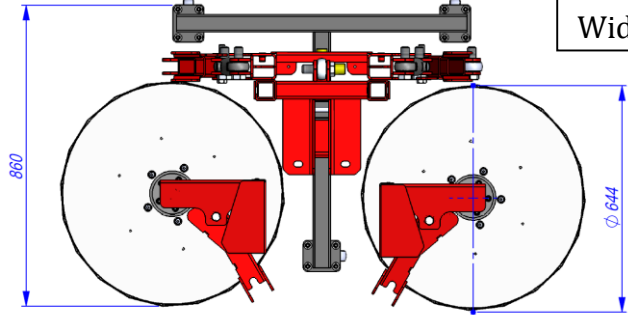


Specyfikacja techniczna

Sposób mocowania	Wspornik do danego typu ciągnika
Długość	634 mm
Szerokość robocza min	2 x 1 490 mm (2 980 mm)
Szerokość robocza max	2 x 1 810 mm (3 620 mm)
Wysuwanie / podnoszenie / pochylanie części roboczej	hydrauliczne
Max wysokość robocza	1 026 mm
Szerokość oprysku	634 mm
Ciśnienie oprysku	2 - 4 bar
Podnoszenie części roboczej	hydrauliczne
Zakres podnoszenia/opuszczania części roboczej	200 mm
Masa	135 kg
Prędkość robocza	do 10 km/h
Wydajność pracy	1 - 2 ha/h
Mocowanie do ciągnika	Wspornik do danego typu ciągnika

Data wydania/ aktualizacji	Karta Produktu		Strona 2 from 2
2015-10-08 / 2015-10-08			
Nazwa maszyny	Belka Herbicydowa do borówki TOLA		

Dane wysyłkowe

Długość	860 mm	 <p>Widok z przodu</p>
Szerokość	1500 mm	
Wysokość	980 mm	 <p>Widok z góry</p>