


Data wydania/ aktualizacji	Karta Produktu		Strona 1 from 2
2014-11-14 / 2014-11-14			
Nazwa maszyny	Kosiarka TOSIA		

Przeznaczenie i budowa


Kosiarka sadownicza TOSIA produkowana jest w wersji 1,3. Model rozpowszechniony zarówno w sadzie jak i na plantacji krzewów jagodowych. Korpus z blachy stalowej, a element tnący stanowi obracający się wirnik z nożami oraz jeden przeciwnóż. Umożliwia to rozdrabnianie koszonej masy jak również rozdrabnianie gałęzi do 30mm średnicy.



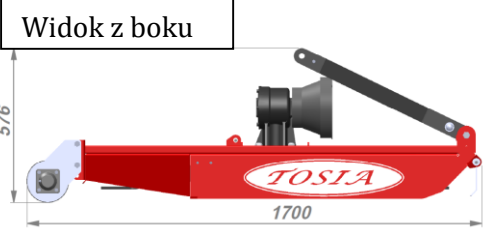
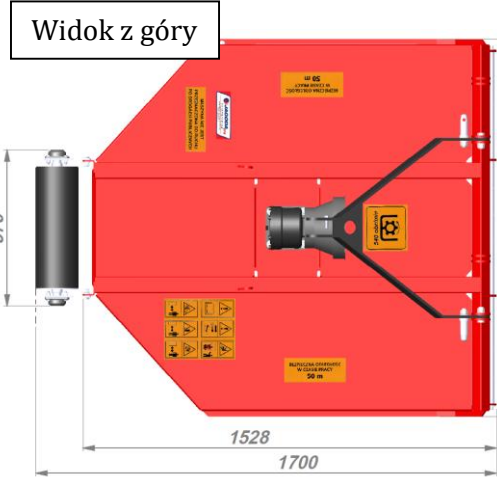
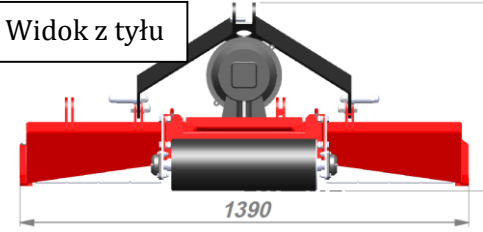
Praca kosiarką możliwa jest przy zawieszeniu symetrycznym jak i z przesunięciem z osi ciągnika na lewą lub na prawą stronę, w zależności od wykonania. Wysokość koszenia regulowana jest tylnym wałem podporowym oraz podnośnikiem hydraulicznym ciągnika.

Specyfikacja techniczna

Sposób mocowania	Trzypunktowy układ zawieszenia z tyłu. Kategoria 1
Napęd	Z WOM ciągnika wałem przegubowo-teleskopowym i przekładnię kątową
Obroty WOM	540 obroty/min
Wał Odbioru Mocy WOM	400 N/m
Pochylenie powierzchni koszonej	12°
Zespół roboczy	Wirnik z wymiennymi nożami
Liczba wymiennych noży	4
Liczba wymiennych przeciw-noży	1
Zapotrzebowanie mocy	15 kW
Szerokość koszenia	1 300 mm
Wysokość cięcia	Min. 20 mm
Regulacja wysokości koszenia	Ręczna kołem podporowym oraz podnośnikiem hydraulicznym ciągnika
Prędkość robocza	4-12 km/h
Szerokość	1 390 mm
Długość	1 700 mm
Wysokość	950 mm
Masa	120 kg

Data wydania/ aktualizacji	Karta Produktu		Strona 2 from 2
2014-11-14 / 2014-11-14			
Nazwa maszyny	Kosiarka TOSIA		

Dane wysyłkowe

Długość	1700 mm	 <p>Widok z boku</p>	 <p>Widok z góry</p>
Szerokość	1 390 mm	 <p>Widok z tyłu</p>	
Wysokość	576 mm		