


Дата выпуска/обновления 2014-10-07 / 2014-10-07	Карта продукта		Страница 1 из 1
Название машины			

Предназначение

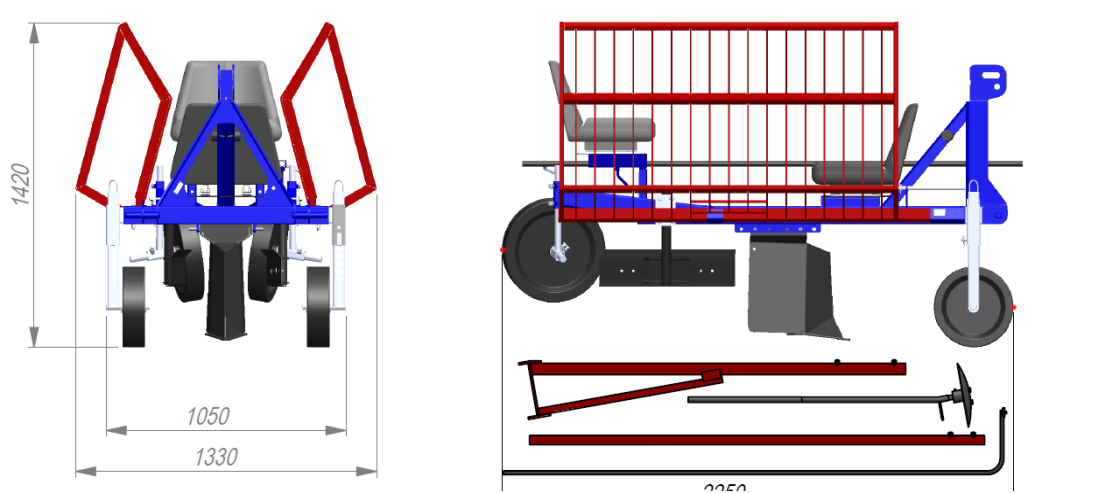
Устройство предназначено для посадки ягодных кустов и других подобных размером. Благодаря возможности демонтажа сиденья второго оператора и увеличению эго зазора, можно посадить саженцы плодовых и декоративных. Возможно также применение сменных сошников разной ширины и глубины посадки.



Техническая спецификация

Способ крепления	Трехточечное навесное устройство с лицевой стороны. Категория 2
Мощность трактора	Мин. 30 КМ
Ширина сошника	160 / 220 мм
Глубина посадки	Макс. 350 мм
Диапазон извлечения маркера	2000 – 3800 мм
Выступ индикатора	Макс. 4000 мм
Рабочая скорость	0,2 – 2,0 км/ч
Количество человек для обслуживания	Тракторист + 1 / 2
Длина	2250 мм
Ширина	2250 мм
Высота	1200 мм
Масса	380 кг

Данные высылки

Длина	2 250 мм	
Ширина	1 330 мм	
Высота	1 420 мм	