

Дата выпуска/ обновления 2014-09-04 / 2014-09-04	Карта продукта		Страница 1 из 1
Название машины			

Предназначение

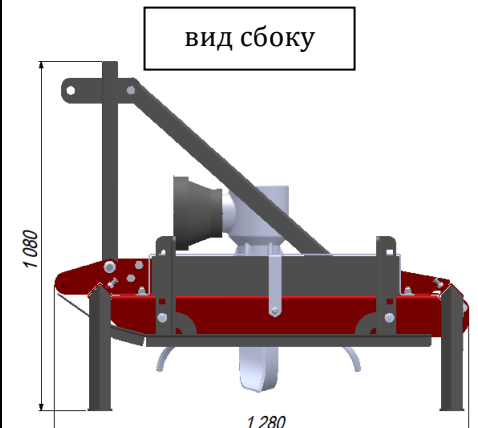
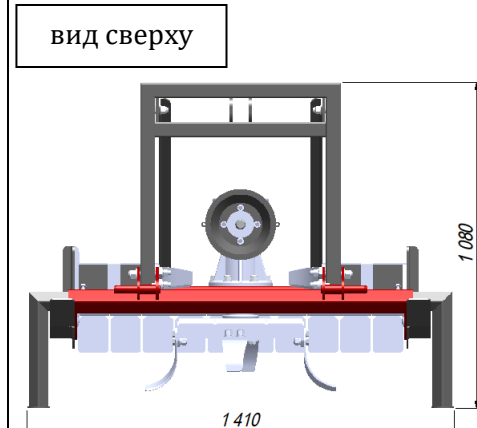
Выкорчевыватель смородины предназначен для измельчения карп кустарников после предварительной вырубке части надземной измельчителем веток. Благодаря использованию Выкорчевывателя можно быстрее и лучше подготовить поле под новые насаждения. Выкорчевыватель КРОТ характеризуется простой конструкцией и надежной работой. Эффект измельчения в значительной степени зависит от типа почвы и размера дерева. Рабочим элементом является ротор с вертикальной осью вращения с четырьмя, соответственно, прикрепленными ножами. В процессе работы может потребоваться нагрузка выкорчевывателя, например, блоками фундамета [38 см x 24 см x 12 см].



Техническая спецификация

Способ крепления	Трехточечное навесное устройство сзади. Категория 2
Привод	От вала отбора мощности трактора валом шарнирно-телескопической и угловой редуктор
Трактор, работающий	Мин. 45/60 квт/Л. с.
Рабочая ширина ротора	650 мм
Рабочая глубина ротора	180 мм
Рабочая скорость	1-3,5 км/ч
Эффективность	0,25-0,8 га/ч
Транспортная скорость	Макс 20 км/ч
Ширина	1 410 мм
Длина	1 280 мм
Высота	1 080 мм
Вес без весов	250 кг
Масса груза (4 шт.)	350 кг

Данные рассылки

Длина	1 280 мм	 <p>вид сбоку</p>	 <p>вид сверху</p>
Ширина	1 410 мм		
Высота	1 080 мм		