


Дата выпуска/ обновления	Карта продукта		Страница 1 из 6
2016-10-20 / 2016-10-20			
Название машины	Комбайн OSKAR 4WD		

Предназначение

Комбайн **Oskar 4WD (Оскар 4ВД)**-это новейшая версия комбайна для механизированного сбора ягод на плантациях для этого подготовленных. Комбайн-это машина с приводом на четыре колеса гидростатическим, который собирает фрукты со всего подряд.

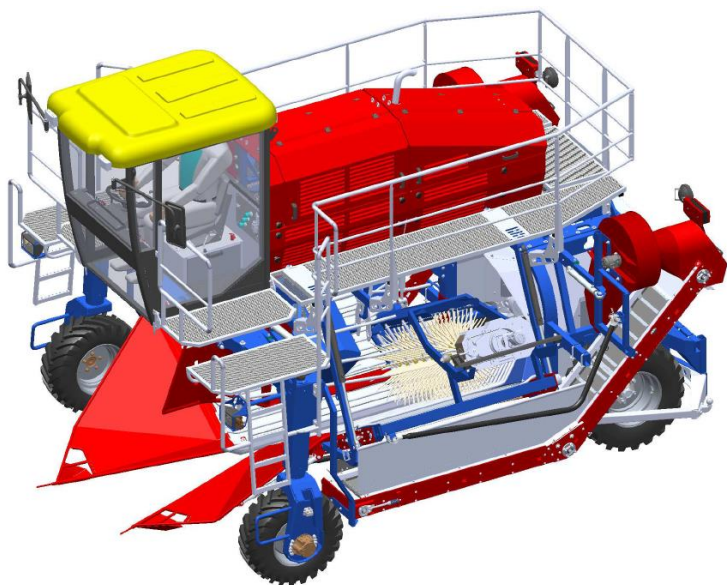
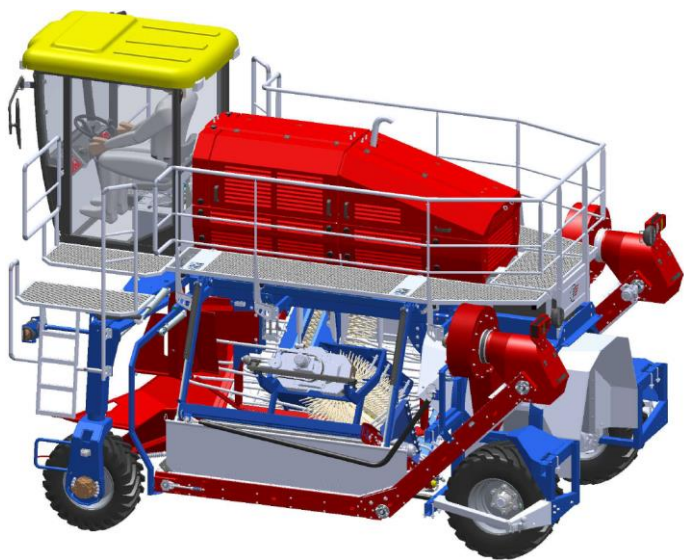
Комбайн отличается высоким качеством исполнения и модульная конструкция, которая позволяет комплектовать машины в соответствии с потребностями клиента. Привод рабочих групп является гидравлический.

Точность сбора плодов зависит от размера куста и способа ведения плантации.

Точность набора с фактически осуществляемой плантации выше 90%, а количество загрязняющих веществ фруктов не превышает 1%.


Набор фруктов может быть сделано для ящиков или ящиков.

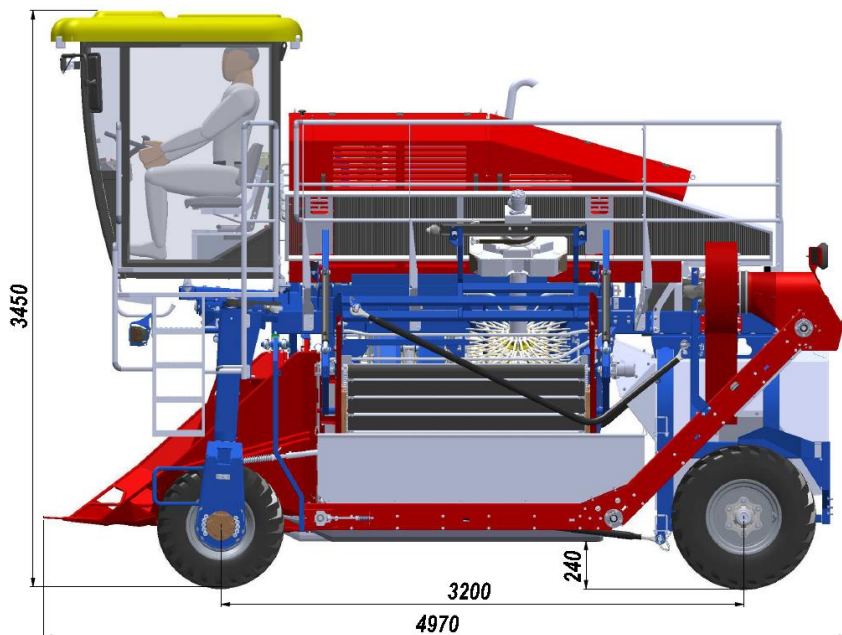
Рабочая единица



Технические характеристики

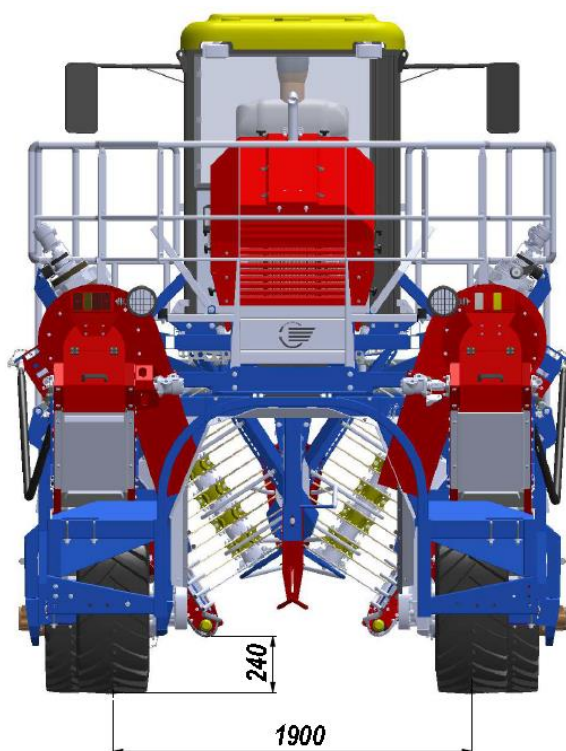
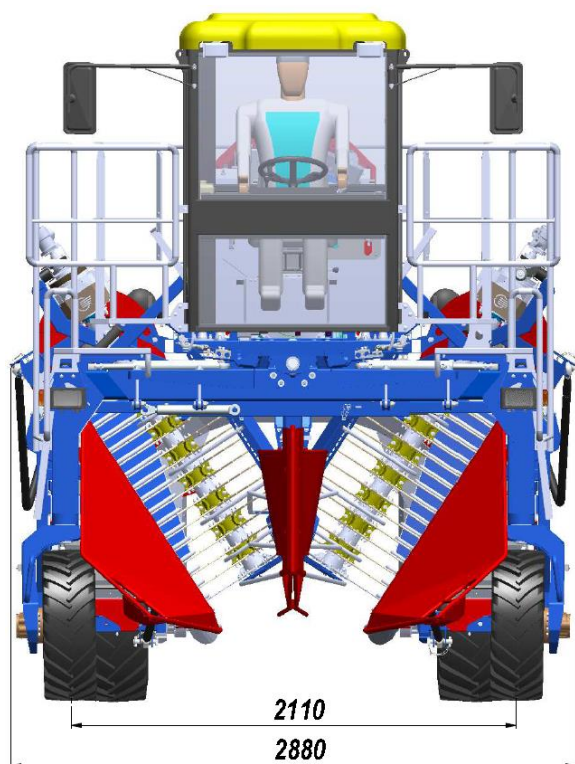
Тип комбайна	Самоходный
Число собираемых рядов	1
Эффективность сбора	до 0,5 га/ч
Точность набора	>90%
Степень загрязнения	<1%
Прием фруктов	Ящик, контейнер
Количество людей обслуживания	Оператор + 2 человека
Двигатель	
Тип	Дизельный двигатель
Вид топлива	дизель
Выхлопная система	EU Stage IIIB/ Tier 4 Final
Максимальная мощность	55 кВт (74 Л. с.)
Приводы	
Тип	гидравлический
Передние колеса (гидравлические двигатели)	2
Колеса задние (гидравлические двигатели)	2
Рабочая скорость I. ход	до 2 км/ч
Скорость на дорогах II курс	до 20 км/ч
Преодоление подъемов на дороге асфальтированной	макс. 15 градусов
Преодоление подъемов на плантации	макс. 12 градусов
Наклон	макс. 5 градусов
Число стрясателей	2
Конвейер, тяга - скорость ленты	0 - 0,25 м/сек
Транспортер продольный - скорость ленты	0 - 0,35 м/сек
Вентилятор - обороты	0 - 1000 об./минут


Дата выпуска/ обновления 2016-10-20 / 2016-10-20	Карта продукта		Страница 2 из 6
Название машины			



Размеры транспортные

Длина	4 970 мм
Ширина	2 880 мм
Колесная база	3 200 мм
Колея передних колес	2 110 мм
Колея задних колес	1 900 мм
Дорожный просвет	240 мм
Высота	3 450 мм
Вес	4 850 кг

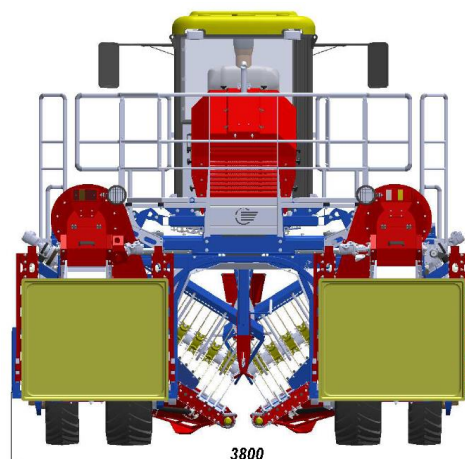
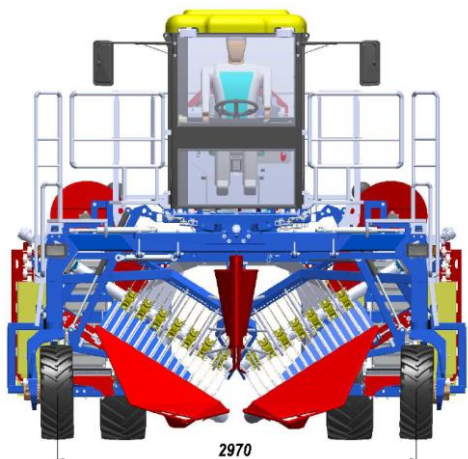
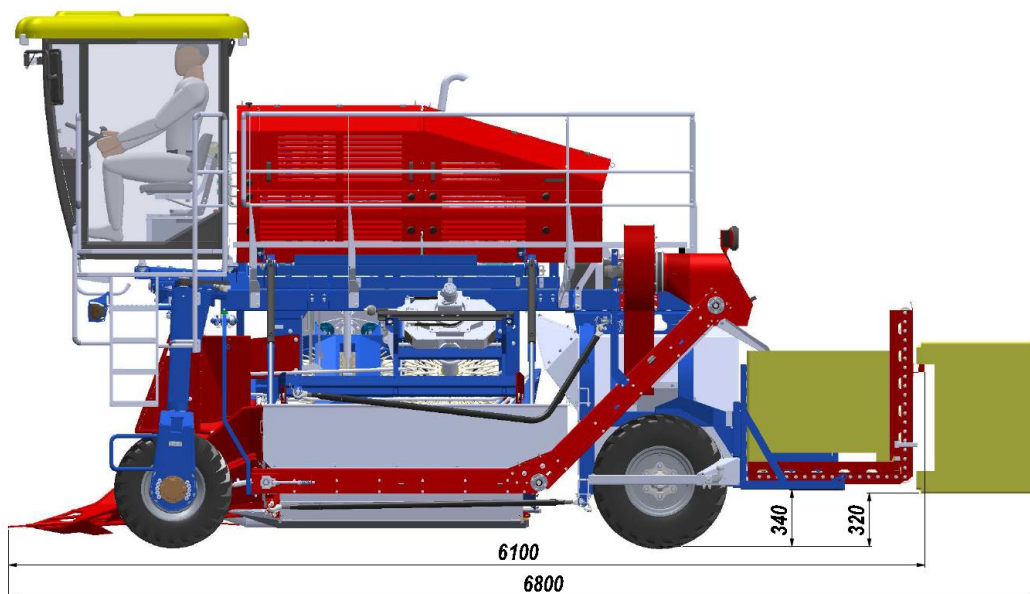
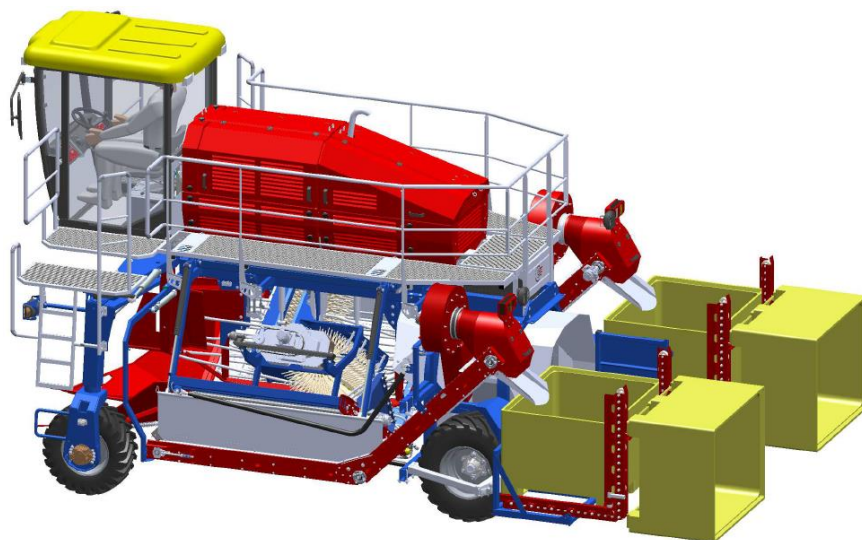



Дата выпуска/ обновления	Карта продукта		Страница 3 из 6
2016-10-20 / 2016-10-20			
Название машины	Комбайн OSKAR 4WD		

Блок рабочий + Опция: Платформа ролик

Технические характеристики

Размеры	
Длина 1	6 100 мм
Длина 2	6 800 мм
Ширина	3 800 мм
Колея передних колес	2 970 мм
Колея задних колес	1 900 мм
Высота	3 450 мм
Масса (без контейнеров)	5080 кг

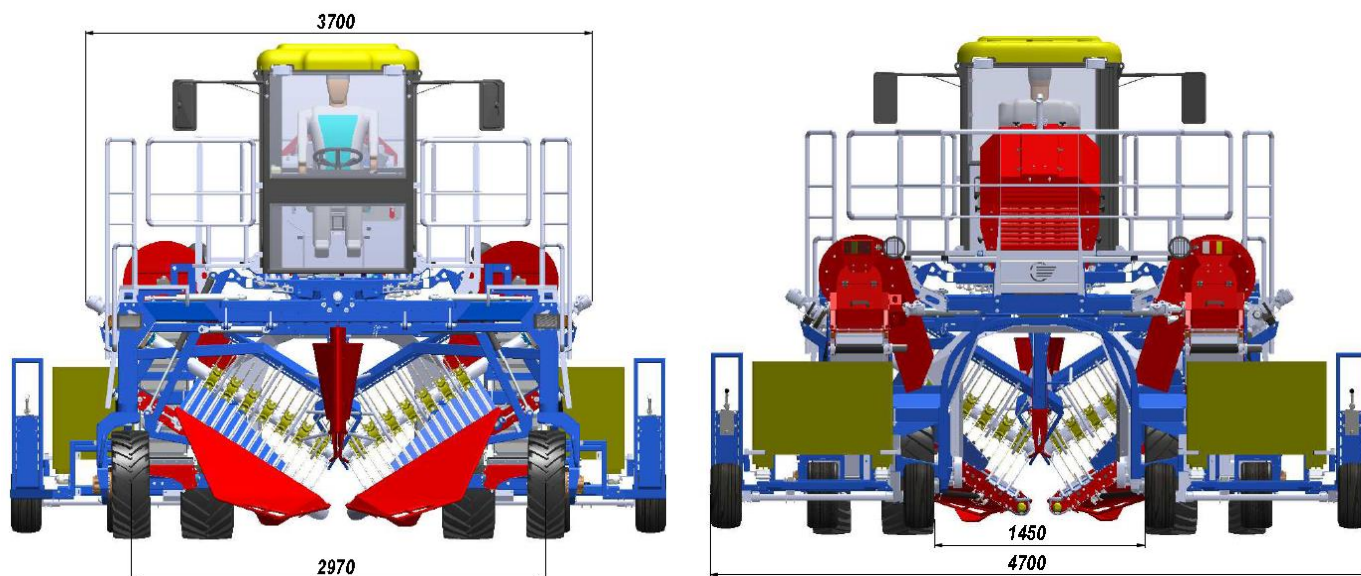
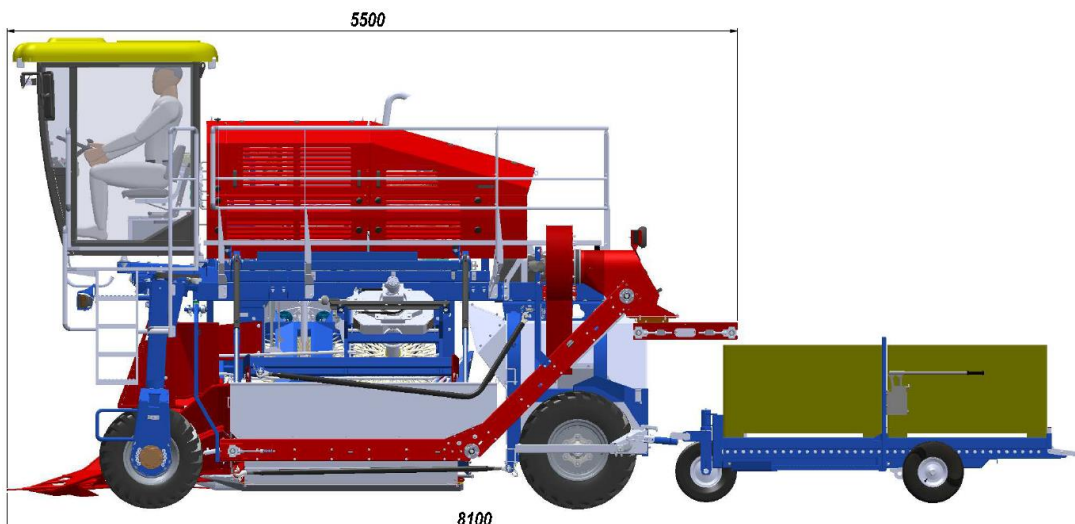



Дата выпуска/ обновления 2016-10-20 / 2016-10-20	Карта продукта		Страница 4 из 6
Название машины			

Блок рабочий+ Опции: Тележки для контейнеров

Технические характеристики

Размеры	
Длина 1	5 500 мм
Длина 2	8 100 мм
Ширина 4	4 700 мм
Колея передних колес	2 970 мм
Колея задних колес	1 900 мм
Высота	3 450 мм
Масса (без контейнеров)	5 490 кг

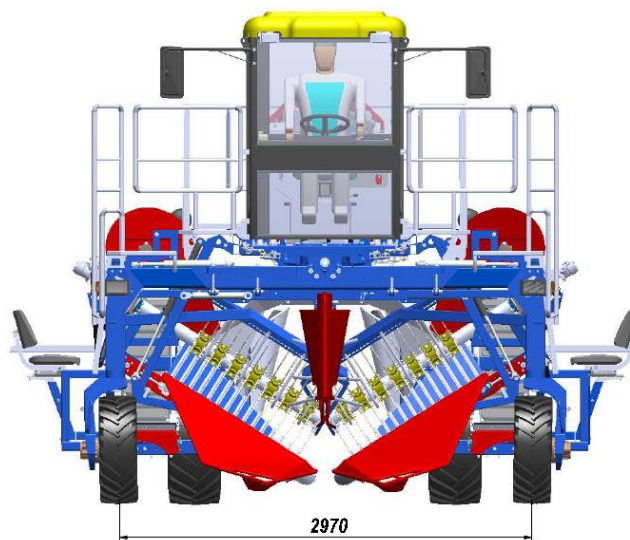
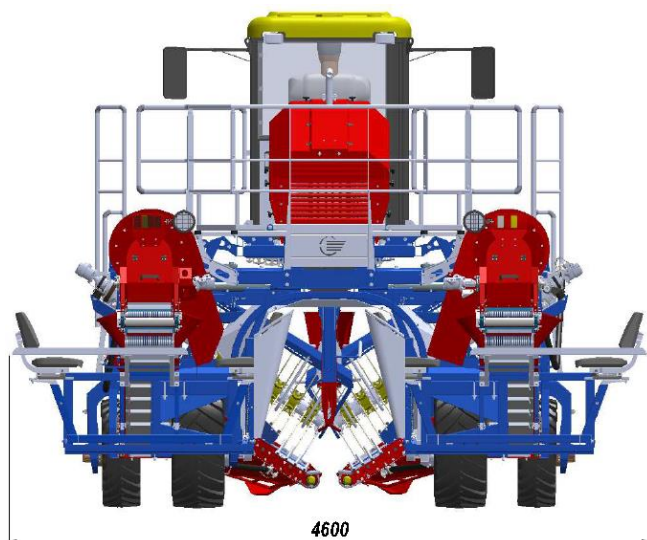
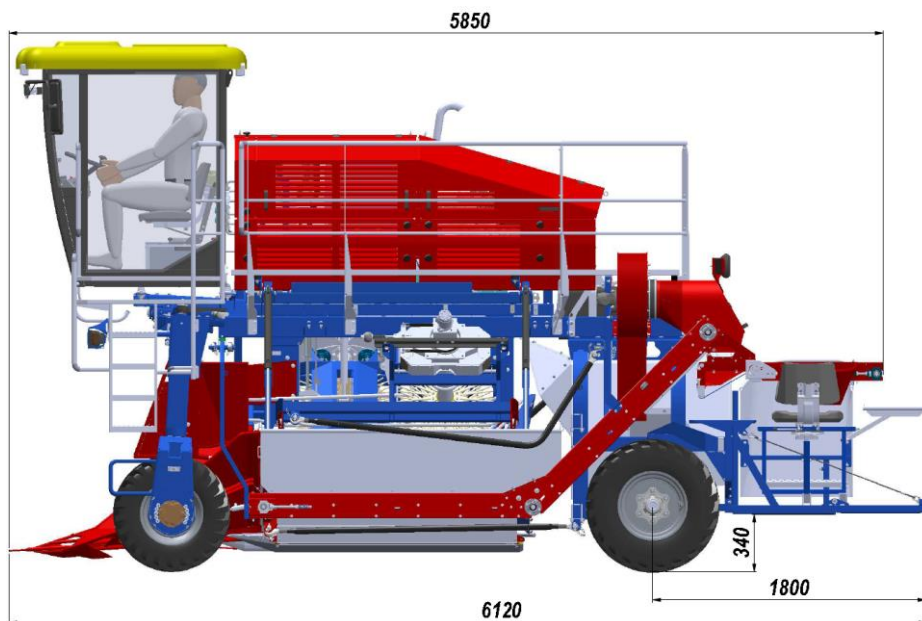



Дата выпуска/ обновления	Карта продукта		Страница 5 из 6
2016-10-20 / 2016-10-20			
Название машины	Комбайн OSKAR 4WD		

Блок рабочий + Опция: Малиновый-Сепаратор

Технические характеристики

Размеры	
Длина 1	5 850 мм
Длина 2	6 120 мм
Ширина	4 600 мм
Колея передних	2 970 мм
Колея задних колес	1 900 мм
Высота	3 450 мм
Масса	5310 кг



Дата выпуска/ обновления	Карта продукта		Страница 6 из 6
2016-10-20 / 2016-10-20			
Название машины	Комбайн OSKAR 4WD		

Блок рабочий+ Опция: контейнер

Технические характеристики

Размеры	
Длина 1	6 200 мм
Длина 2	6 100 мм
Ширина	4 520 мм
Колея передних колес	2 970 мм
Колея задних колес	1 900 мм
Высота	3 450 мм
Масса (без контейнеров)	5 005 кг

