



Ухоженные сады и плантации - только с ZOFIA!

Косилка боковая ZOFIA

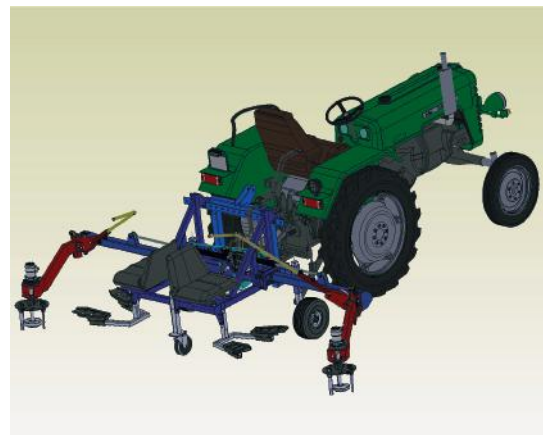
Эффективное и точное удаление сорняков с боковой косилкой ZOFIA:

- ZOFIA используется в садах с плодовыми деревьями, в плантациях ягодных кустарников, а также в любых хозяйствах, в которых расстояние между рядами позволяет передвигаться на тракторе,
- гидравлическая регулировка ширины позволяет использовать машину для культур с различной шириной рядов,
- устройство позволяет значительно ограничить или даже исключить применение гербицидов в садовом хозяйстве.

www.youtube.com/c/JAGODAJPS-PL
www.instagram.com/jagodajps_agromachines/
www.facebook.com/jagodajpscompany/
 Тел.: +48 46 831 01 96
 Эл. почта: jagoda@jagoda.com.pl

Техническая спецификация

Способ крепления	Трехточечная система крепления сзади трактора Категория 2
Привод	Гидравлика трактора Привод рабочего блока: Привод головок - гидравлические двигатели Регулировка в зависимости от расстояния между рядами - гидравлические цилиндры
Подача масла	20 л/мин
Диаметр головки	300 мм / 225 мм
Рабочий элемент	Пружины или ножи
Обслуживающий персонал	2 + оператор трактора
Рабочая скорость	до 3 км/ч
Рабочая ширина макс.	4 000 мм
Рабочая ширина мин.	2 500 мм
Ширина при транспортировке	2 400 мм
Длина	1 450 мм
Высота	1 200 мм
Масса	320 кг





Косилка для сорняков ZUZA 3

Самое эффективное удаление

Косилка для сорняков ZUZA 3 - не имеющее себе равных решение для механического уничтожения сорняков:

- ZUZA 3 широко применяется в хозяйствах по выращиванию рядных растений высотой не более 0,5 м, в том числе клубники, молодой смородины, ревеня, лаванды и многих других,
- гарантирует высокую эффективность ухода за растениями, ограничивая до минимума затраты человеческого труда и позволяя исключить использование гербицидов,
- ее эффективность и производительность на различных типах грунта подтверждены многолетним опытом наших клиентов.

www.jagoda.com.pl



Техническая спецификация

	1-рядная	2-рядная	3-рядная
Способ крепления	Трехточечная система крепления сзади трактора Категория 2		
Привод	Гидравлика трактора Привод рабочего блока: Привод головок - гидравлические двигатели Регулировка в зависимости от расстояния между рядами - гидравлические цилиндры		
Длина	2 220 мм	2 220 мм	2 220 мм
Диаметр головки косилки	300 lub 225 мм	300 lub 225 мм	300 lub 225 мм
Рабочая ширина макс.	1 550 мм	3 000 мм	4 300 мм
Ширина при транспортировке	1 240 мм	2 400 мм	2 600 мм
Высота	2 150 мм	2 150 мм	2 150 мм
Обслуживающий персонал	тракторист+1	тракторист+2	тракторист+3
Подача масла	20 л/мин	40 л/мин	60 л/мин
Масса	ок. 250 кг	ок. 470 кг	ок. 800 кг
Рабочая скорость	1-3 км/ч	1-3 км/ч	1-3 км/ч
Примерная производительность для выбранных культур	Смородина: 2 ч/га Клубника: 9 ч/га Ревень: 3 ч/га	Смородина: 1 ч/га Клубника: 2,5 ч/га Ревень: 1,5 ч/га	Смородина: 0,7 ч/га Клубника: 3 ч/га Ревень: 1 ч/га

