
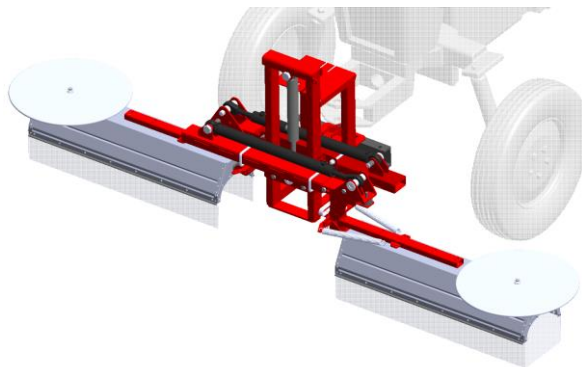


Дата выпуска/ обновления	Карта продукта		Страница 1 из 2
2014-11-17 / 2016-01-09			
Название машины	Балка гербицидная садоводческая TELMA		

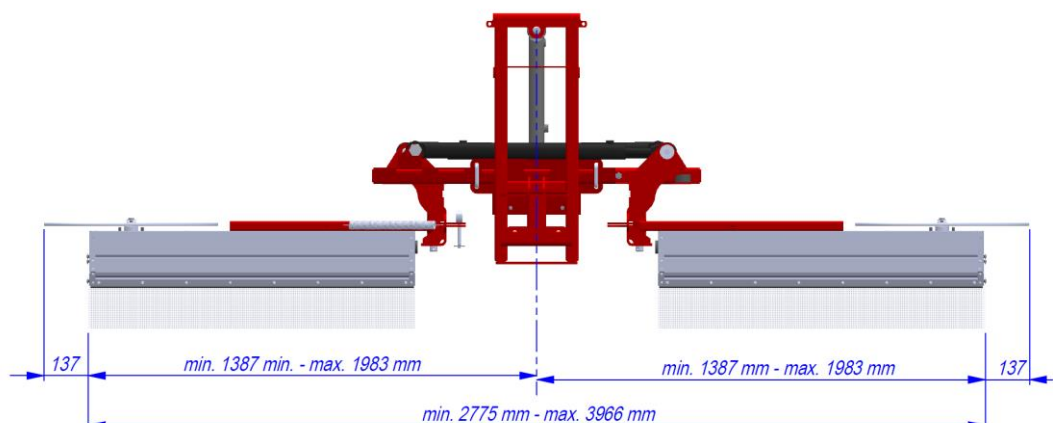
Предназначение


Балка гербицидная садоводческая TELMA (ТЕЛЬМА) предназначен для борьбы с сорняками под кронами деревьев в садах. Балкой вы также можете бороться с сорняками под кустами на плантациях ягодных кустов. Балка крепится спереди трактора. Гидравлическая система позволяет на выдвижение рабочей части (левая/правая сторона отдельно) в зависимости от ширины рядов, а также ее подъем и опускание. Конструкция балки позволяет выполнять опрыскивание двумя модулями одновременно или модулем правой или левой, в зависимости от ваших потребностей. Подъем балки в транспортное положение также гидравлические. Поворотный круг, встретив сопротивление ствола, уклоняется от рабочей части, что позволяет выполнять опрыскивание по стволу дерева и защищает бревно от внешних повреждений. Две или три высококачественные насадки (симметричный и асимметричный) установлены под кожухом из листовой стали. Спереди и сзади крышка продлевается является гибким, прозрачным фартучком до самой земли, которая предотвращает снесению опрыскивания в ветреные дни. После снятия передней части корпуса, возможно значительно увеличить ширину опрыскивания.



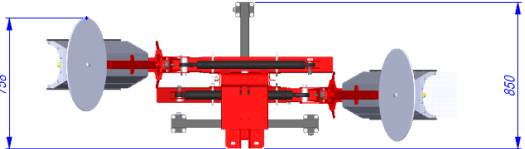
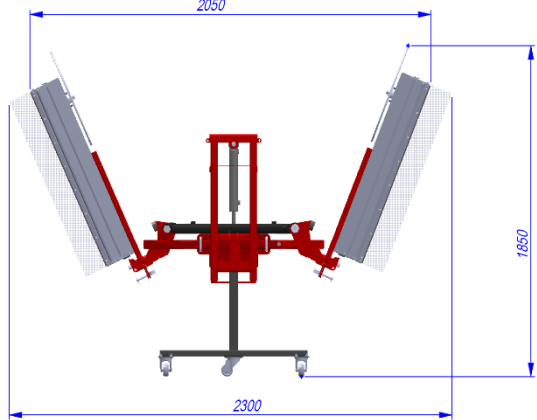
Техническая спецификация

Рабочая ширина макс.	3 966 мм
Рабочая ширина мин.	2 775 мм
Длина (без кронштейна)	760 мм
Извлечение рабочей части	гидравлические
Макс рабочая высота	975 мм
Ширина опрыскивания	1 000 мм (2 000 после снятия защит, внешних)
Давление опрыскивания	2 – 4 бар
Подъем рабочей части	гидравлические
Диапазон подъема/опускания рабочей части	200 мм
Масса	135 кг
Рабочая скорость	до 10 км/ч
Производительность труда	1 – 2 га/ч
Способ крепления	Стойка для данного типа трактора



Дата выпуска/ обновления	Карта продукта		Страница 2 из 2
2014-11-17 / 2016-01-09			
Название машины	Балка гербицидная садоводческая TELMA		

Данные рассылки

Длина	850 мм	вид сверху	вид спереди
Ширина	2300 мм		
Высота	1850 мм		