
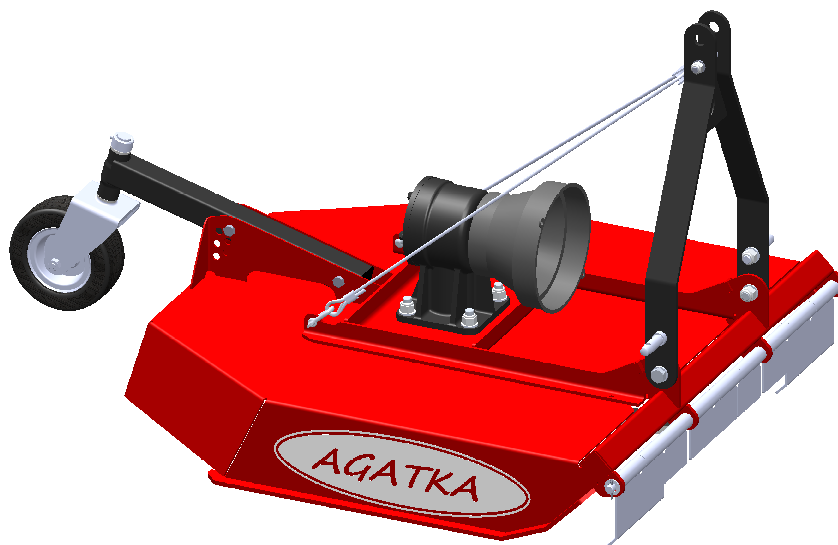


Дата выпуска/ обновления	<b>Карта продукта</b>		Страница 1 из 2
2014-10-07 / 2014-10-07			
Название машины	<b>Косилка AGATKA</b>		


## Предназначение и конструкция

Садоводческая косилка AGATKA (АГАТКА) предназначена для уничтожения с возможностью одновременного измельчения травы и сорняков в садах, парках и садах, на плантациях ягодных кустов и т. д. Характеризуется простой и крепкой конструкцией и надежной работой. Косилка навесная на тну (категория 1) и приводится в действие валом шарнирно-телескопической от ВОМ трактора.

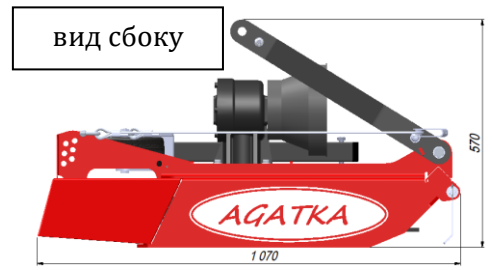
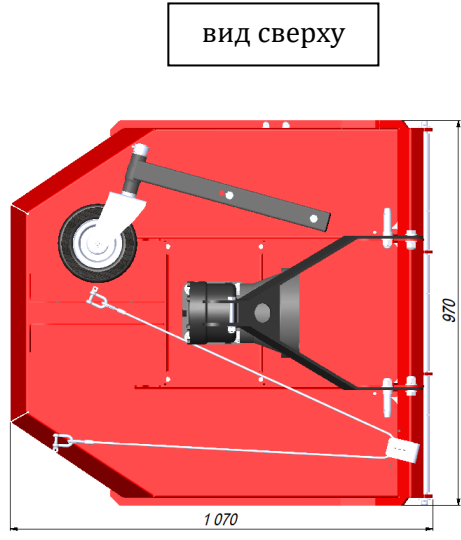
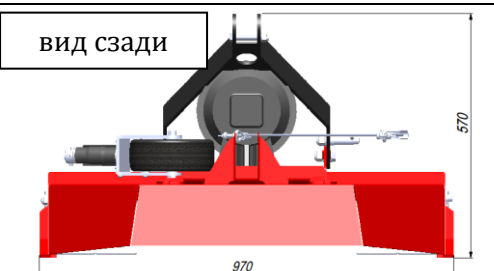


## Техническая классификация

Способ крепления	Трехточечное навесное устройство сзади. Категория 1
Привод	От вала отбора мощности трактора валом шарнирно-телескопической и угловой редуктор
Обороты ВОМ	540 оборотов/мин
Вал Отбора Мощности ВОМ	400 Н/м
Уклон поверхности резки	12 °
Выступ индикатора	Макс. 400 мм
Рабочая группа	Ротор со сменными ножами
Количество сменных ножей	4
Количество сменных контножей	1
Потребность в мощности	5 - 7 квт (6.8 - 9.52 КМ)
Ширина стрижки	900 мм
Высота резки	Мин. 20 мм
Регулировка высоты стрижки	Ручная колесом, поддерживая и домкратом гидравлическим трактора
Рабочая скорость	4-12 км/ч
Ширина	970 мм
Длина	1 320 мм
Высота	830 мм
Масса	110 кг

Дата выпуска/ обновления	<b>Карта продукта</b>		Страница 2 из 2
2014-10-07 / 2014-10-07			
Название машины	<b>Косилка AGATKA</b>		

## Данные высылки

Длина	1 070 мм	 <p>вид сбоку</p>	 <p>вид сверху</p>
Ширина	970 мм	 <p>вид сзади</p>	
Высота	570 мм		