
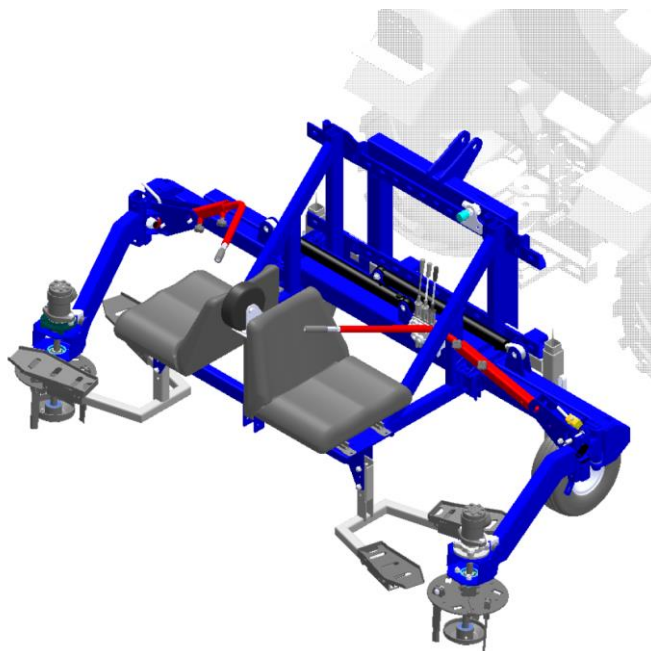


Data wydania	<b>Karta produktu</b>		Strona
2018-09-04			1 z 2
Nazwa maszyny	<b>ZOFIA urządzenie do pielienia</b>		

## Przeznaczenie:

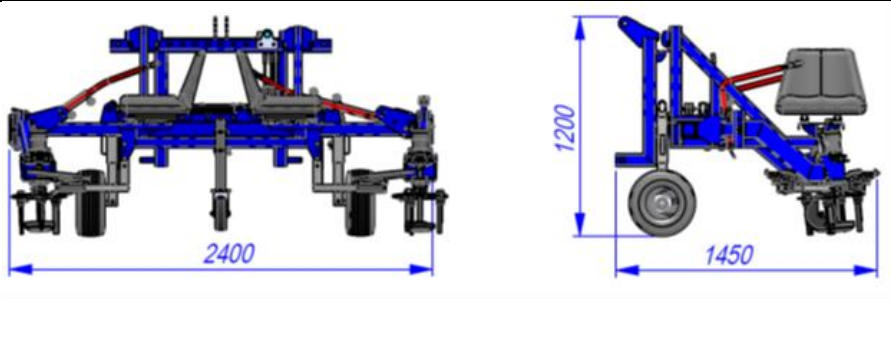
Urządzenie ZOFIA przeznaczone jest do mechanicznego niszczenia chwastów w uprawach rosnących rzędowo w rozstawie umożliwiającym przejazd ciągnikiem z urządzeniem. Główne zastosowanie to sady drzew owocowych. Może być używana również do zwalczania chwastów w plantacjach krzewów jagodowych, warzywnych, szkółkach owocowych i innych. Maszyna doskonale sprawdza się w uprawach ekologicznych, pozwala znacznie ograniczyć lub nawet wyeliminować stosowanie herbicydów w produkcji sadowniczej. Hydraulicznie regulowana szerokość pozwala na użytkowanie w uprawach o różnej szerokości rzędów. W zależności od plantacji, wielkości chwastów czy twardości gruntu, w urządzeniu można stosować kilka rodzajów głowic pielących.




## Specyfikacja techniczna


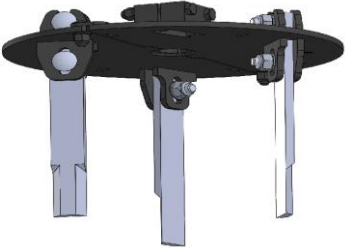
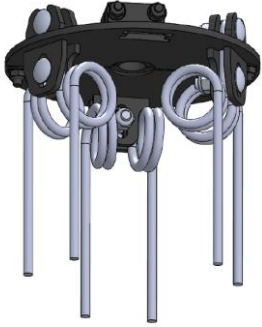
Sposób mocowania	Trzypunktowy układ zawieszenia – tył ciągnika
Napęd	Z hydrauliki ciągnika
Zapotrzebowanie oleju	20 lt/min
Średnica głowicy pielącej	300 mm (200 mm)
Ilość osób do obsługi	2 + operator ciągnika
Prędkość robocza	do 3 km/h
Prędkość transportowa	20 km/h
Szerokość robocza max	4 000 mm
Szerokość robocza min	2 500 mm
Szerokość transportowa	2 400 mm
Długość	1 450 mm
Wysokość	1 200 mm
Masa	320 kg

## Dane wysyłkowe:

Długość	1 450 mm	
Szerokość	2 400 mm	
Wysokość	1 200 mm	

Data wydania	<b>Karta produktu</b>		Strona
2018-09-04			2 z 2
Nazwa maszyny	<b>ZOFIA urządzenie do pielenia</b>		

### Wersje głowic roboczych:

<p>Głowica standard z pazurami średnica 300 mm</p> 	<p>Głowica ze sztyletami średnica 300 mm</p> 
<p>Głowica z pazurami średnica 225 mm</p> 	<p>Głowica ze sztyletami średnica 225 mm</p> 